

**DOLD**



## [Stroombewakingsrelais voor *Led2*-lampen]

Om defecte lampen te kunnen signaleren is een stroombewakingsrelais noodzakelijk. E. Dold & Söhne KG brengt twee relais, op de markt, die specifiek voor deze *Led2*-lampen zijn ontwikkeld.

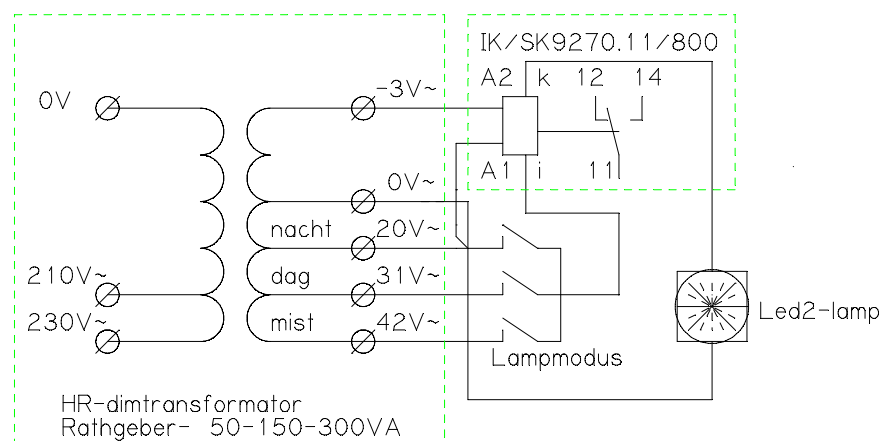
Deze stroombewakingsrelais meten de stroom die door de *Led2*-lamp vloeit. Als een *Led2*-lamp na inschakelen defect is, meetstroom <50mA, dan zal het uitgangcontact van dit relais worden bekrachtigd. Dit is op het front van dit relais zichtbaar door het oplichten van een gele indicator. Een groene indicator geeft aan dat de hulpspanning aanwezig is.<sup>1</sup>



Deze relais kenmerken zich door

- compacte bouwvorm (17,5mm)
- solide aansluitingen
- instelbaar stroombereik
- galvanisch gescheiden meetingang
- laag energieverbruik

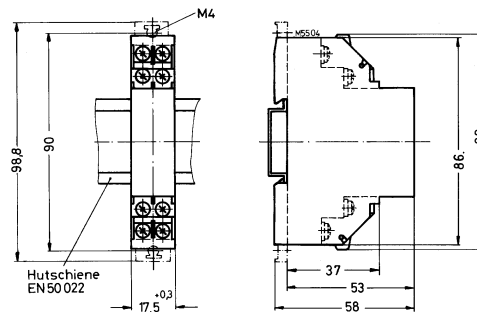
Principeschema enkelvoudige lampbewaking



<sup>1</sup> Een geïnverteerde werking en uitvoering is op aanvraag verkrijgbaar (IK9271)

## Specificaties

<b>Voedingcircuit</b>	
Hulpspanning	24Vac/dc
Tolerantie	AC 0,8..1,1Un, DC 0,8..1,25Un
Eigen verbruik	0,8W
<b>Meetingang</b>	
Bereik	0,01..1A AC
Instelbaar	ja, traploos
Frequentie	50/60Hz
Hysteresis	4% van ingestelde waarde, vast
Overbelastbaar	5A continu bij 50 °C omgevingstemperatuur
Knippen	niet overbrugt <sup>2</sup>
<b>Contact</b>	
Type	1 omschakelcontact
Belasting	conform AC15, IEC/EN 60547-5-1
	maakcontact 3A/AC 230V
	verbreekcontact 1A/AC 230V
Reactietijd	< 100ms
<b>Algemeen</b>	
	IK9270.11/8xx
	SK9270.11/8xx
Gewicht	70g
	90g
Afmeting (bxhxd)	17,5 x 90 x 61mm
	17,5 x 90 x 100mm
Montage	bevestiging op DIN-rail IEC/EN 60715
Klemaansluiting	2 x 2,5mm <sup>2</sup> massieve geleider
	2 x 1,5mm <sup>2</sup> soepele geleider met kabeleindhuis
Omgevingstemperatuur	-20° ... +60° C
Vochtigheidsgraad	RV 93%
Beschermingsgraad	behuizing IP 40, klemmen IP 20
Bestelcode	laag model, IK9270.11/800 AC/CD24V 0,01..0,1A
	hoog model, SK9270.11/800 AC/DC24V 0,01..0,1A



Diepte model SK 100mm

<sup>2</sup> Een model voorzien van een tijdvertraging is op aanvraag verkrijgbaar